

Manual do usuário

Catraca pedestal TS1000 Pro Series

Versão: V2.2 2022.01.11

Obrigado por escolher nosso produto. Leia as instruções cuidadosamente antes da utilização. Siga estas instruções para garantir que o produto esteja funcionando corretamente. As imagens mostradas neste manual são apenas para fins ilustrativos.



Para obter mais detalhes, visite o site da nossa Empresa

www.zkteco.com.br

Copyright © 2021 ZKTECO CO., LTD. Todos os direitos reservados.

Sem o consentimento prévio por escrito da ZKTeco, nenhuma parte deste manual pode ser copiada ou utilizada de qualquer forma ou formato. Os direitos de propriedade intelectual sobre este manual pertencem à ZKTeco e suas subsidiárias (doravante a "Empresa" ou "ZKTeco").

Marca comercial

ZKTeco é uma marca registrada da ZKTeco. Outras marcas comerciais envolvidas neste manual são propriedade de seus respectivos proprietários.

Responsabilidade

Este manual contém informações sobre a operação e manutenção dos produtos ZKTeco. Os direitos de propriedade intelectual de todos os documentos, desenhos, etc., em relação aos produtos fornecidos pela ZKTeco são de propriedade da ZKTeco. O conteúdo deste documento não deve ser usado ou compartilhado pelo receptor com terceiros sem a permissão expressa por escrito da ZKTeco.

O conteúdo deste manual deve ser lido na íntegra antes de iniciar a utilização e manutenção do produto adquirido. Se algum dos conteúdos do manual parecer pouco claro ou incompleto, entre em contato com a ZKTeco antes de iniciar a utilização e/ou manutenção do referido produto.

É um pré-requisito essencial para a operação e/ou manutenção corretas/adequadas, que a equipe que irá utilizar e/ou dar manutenção, esteja totalmente familiarizado com o projeto e que esta equipe tenha recebido um treinamento completo da utilização e/ou manutenção da máquina / unidade / produto. É ainda essencial para a utilização segura da máquina / unidade / produto que a equipe tenha lido, compreendido e seguido as instruções de segurança contidas no manual.

Em caso de qualquer conflito entre os termos e condições deste manual e as especificações de fichas-técnicas, desenhos, folhas de instruções ou quaisquer outros documentos acordados entre as partes relacionados ao produto, as condições de tais documentos devem prevalecer em relação ao manual.

A responsabilidade da ZKTeco em relação ao presente manual e ao produto está detalhada nos termos de sua respectiva Garantia.

A ZKTeco reserva-se o direito de adicionar, apagar, alterar ou modificar as informações contidas no manual de tempos em tempos, independente de aviso prévio, por meio de circulares, cartas, notas e/ou novas edições do manual, visando a melhor utilização e/ou segurança do produto. Os mais recentes procedimentos de utilização e documentos relevantes estão disponíveis em <http://www.zkteco.com.br> sendo de responsabilidade do usuário verificar eventuais atualizações e informes, especialmente se o produto indicar problemas no funcionamento ou se restarem dúvidas sobre sua instalação, manejo, armazenamento, operação e/ou manutenção.

Se houver algum problema relacionado ao produto, entre em contato conosco.

ZKTeco filial Brasil

Endereço Rodovia MG-010, KM 26 - Loteamento 12 - Bairro
Angicos - Vespasiano - MG - CEP: 33.206-240.

Telefone +55 31 3055-3530

Para dúvidas relacionadas a negócios, escreva para nós em: comercial.brasil@zkteco.com

Para saber mais sobre nossas filiais globais, visite www.zkteco.com

Sobre a empresa

ZKTeco é um dos maiores fabricantes mundiais de leitores RFID e biométricos (impressões digitais, faciais, veias dos dedos). As ofertas de produtos incluem leitores e painéis de controle de acesso, câmeras de reconhecimento facial de alcance próximo e distante, controladores de acesso de elevador, catracas, controladores com reconhecimento de placa veicular (LPR) e produtos de consumo, incluindo fechaduras de impressão digital operadas por pilhas e leitores de face. Nossas soluções de segurança são multilíngues e disponibilizadas em mais de 18 idiomas diferentes. As instalações de fabricação ZKTeco são de última geração, com 700.000 pés quadrados e certificação ISO9001, controlamos a fabricação, o design do produto, a montagem dos componentes e a logística / transporte, tudo no mesmo local.

Os fundadores da ZKTeco foram determinados por pesquisa independente e desenvolvimento de procedimentos de verificação biométrica e a produção de SDK de verificação biométrica, que foi inicialmente e amplamente aplicado nos campos de segurança de PC e autenticação de identidade. Com o aprimoramento contínuo do desenvolvimento e muitos aplicativos de mercado, a equipe construiu gradualmente um ecossistema de autenticação de identidade e um ecossistema de segurança inteligente, que são baseados em técnicas de verificação biométrica. Com anos de experiência na industrialização de soluções de verificações biométricas, a ZKTeco foi oficialmente estabelecida em 2007 e agora é uma das empresas líderes globais na indústria de soluções de verificação biométrica, possuindo várias patentes e sendo selecionada como Empresa Nacional de Alta Tecnologia por 6 anos consecutivos. Seus produtos são protegidos por direitos de propriedade intelectual.

Sobre o Manual

Este manual apresenta as operações do produto catraca pedestal TS1000 Pro Series.

Todas as figuras exibidas são apenas para fins ilustrativos. Os números/medidas deste manual podem não ser exatamente consistentes com os produtos reais.

Recursos e parâmetros com ★ não estão disponíveis em todos os dispositivos.






Padronização dos documentos

Os padrões usados neste manual estão listados abaixo:

Padronização GUI

Para Software	
Padrão	Descrição
Fonte Bold	Usado para identificar nomes de interface de software. Ex.: OK , Confirmar , Cancelar
>	Os menus de vários níveis são separados por esses colchetes. Ex.: Arquivo > Criar > Pasta.
Para Dispositivo	
Padrão	Descrição
<>	Nomes de botões ou chaves para dispositivos. Por exemplo, pressione <OK>
[]	Nomes de janelas, itens de menu, tabela de dados e nomes de campos estão entre colchetes. Por exemplo, abra a janela [Novo usuário]
/	Os menus de vários níveis são separados por barras de encaminhamento. Por exemplo, [Arquivo / Criar / Pasta].

Símbolos

Padrão	Descrição
	Implica sobre o aviso ou para ter atenção, no manual
	Informações gerais que ajudam a realizar as operações mais rapidamente
	Informação que é significativa
	Cuidado para evitar perigos ou erros
	Declaração ou evento que avisa sobre algo ou que serve como um exemplo de advertência

Índice

1	ESPECIFICAÇÕES TÉCNICAS	6
2	DESEMBALANDO E TESTANDO A CATRACA PEDESTAL	7
2.1	Desembalando.....	7
2.2	Instalando do braço.....	7
2.3	Teste de inicialização antes da instalação.....	8
3	EQUIPMENT INSTALLATION	8
3.1	Instalação do equipamento	8
3.2	Cabeamento	10
3.3	Instalação	10
4	PRECAUÇÕES E MANUTENÇÃO DO EQUIPAMENTO	13
4.1	Precauções.....	13
4.2	Manutenção.....	14
5	SOLUÇÃO DE PROBLEMAS.....	15
	ANEXO 1 CONFIGURAÇÕES DE FÁBRICA.....	15
	ANEXO 2 DIAGRAMA DE CONEXÃO DA PLACA DE CONTROLE E PAINEL DE CONTROLE DE ACESSO.	16

TS1000 Pro: Catraca pedestal.

TS1011 Pro: Catraca pedestal com placa controladora C3 e leitores de cartão.

TS1022 Pro: Catraca pedestal com placa controladora inbio e leitores de digital e cartão. Por favor, leia este documento cuidadosamente antes de instalar ou usar o equipamento.

1 Especificações técnicas

Alimentação	AC 100~120V /200~240V, 50Hz /60Hz	Tolerância máxima de impacto nos braços	Centro: 80 kg Extremidade: 40 kg
Consumo	60 W	Índice de proteção	IPX4
Ambiente de operação	Interno e externo (se abrigado)	Tamanho do braço (mm)	500
Temperatura de operação	-28°C a 60°C	Peso líquido	36kg
Umidade de trabalho	5% a 85%	Peso bruto	50kg
Fluxo	Máx. 30 pessoas/minuto	Dimensão (mm) Figura 1	C = 520, L = 310, A = 1010
Entrada de sinal	Contato seco	Tamanho do pacote (mm)	C = 570, L = 365, A = 1080

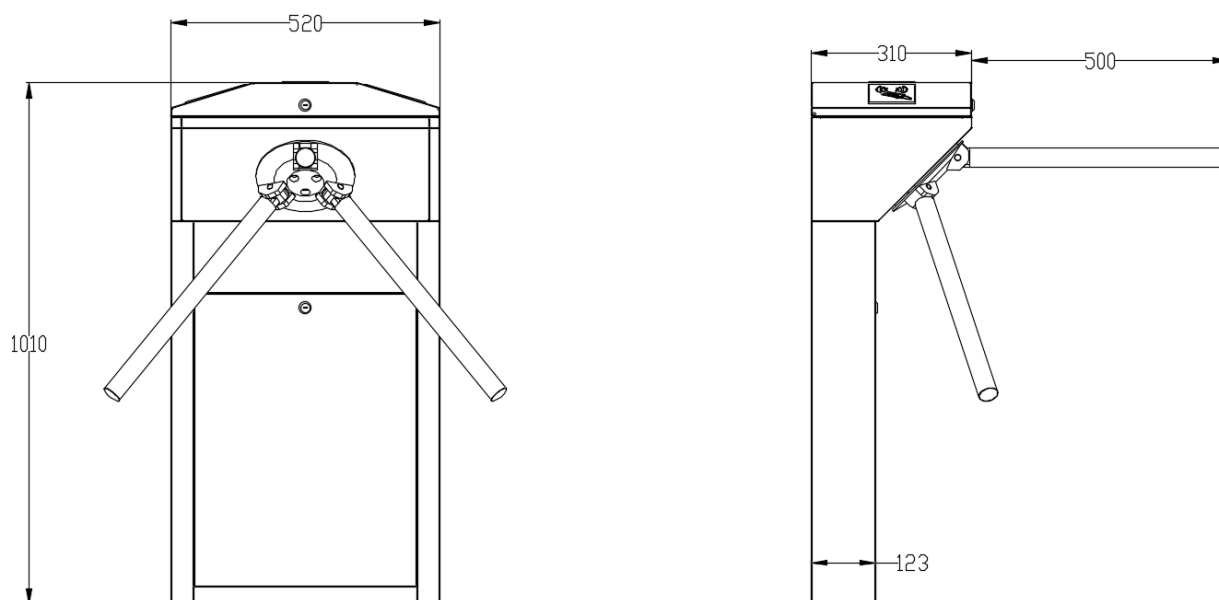
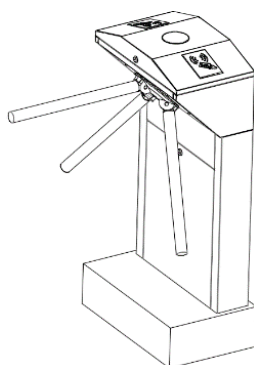


Figura 1

2 Desembalando e testando a catraca pedestal

2.1 Desembalando

A parte superior da catraca é pesada; não remova o revestimento de espuma na parte inferior antes da instalação, conforme mostrado na Figura 2-1.



Não remova o revestimento de espuma na parte inferior antes da instalação.

Figura 2-1

2.2 Instalando os braços

Para manter um transporte seguro e o braço não ser danificado durante o transporte, o conjunto de braços precisa ser instalado após a fixação da catraca.

Procedimento de instalação

1. Coloque o kit de braço no furo do gabinete, certifique-se de que os furos dos parafusos correspondam ao núcleo do mecanismo e, em seguida, aperte os 3 parafusos allen, conforme mostrado na Figura 2-1.

Nota: Lembre-se de aplicar trava rosca (não fornecido pela ZKTeco) e usar as arruelas de pressão nos parafusos e os aperte com firmeza, como é um sistema que recebe impacto e está em movimento, necessita de manutenção preventiva de reaperto uma vez a cada duas semanas.

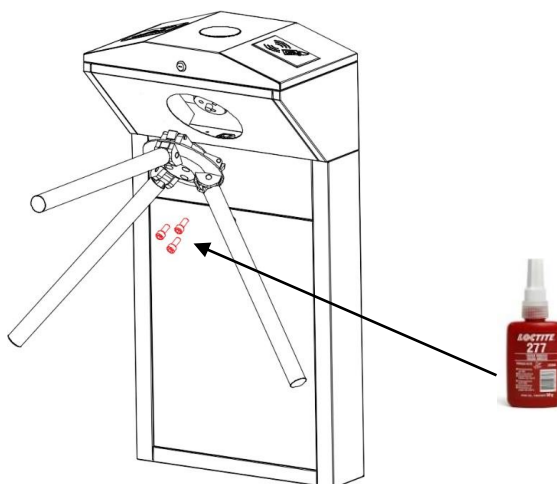


Figura 2-2

2.3 Teste de inicialização antes da instalação

1. Certifique-se de que a energia atente ao especificado pela catraca da ZKTeco. Tensão de entrada: AC 100 ~ 120V / 200 ~ 240V.

Nota: A catraca pedestal deve ser conectada terra por segurança.

2. Ligue e aguarde 30s para que a catraca conclua o processo de auto verificação.
3. Levante o braço manualmente, conforme mostrado na Figura 2-3B.
4. Verifique se a catraca e os indicadores LED funcionam corretamente. Se houver algum problema, entre em contato com o fornecedor.

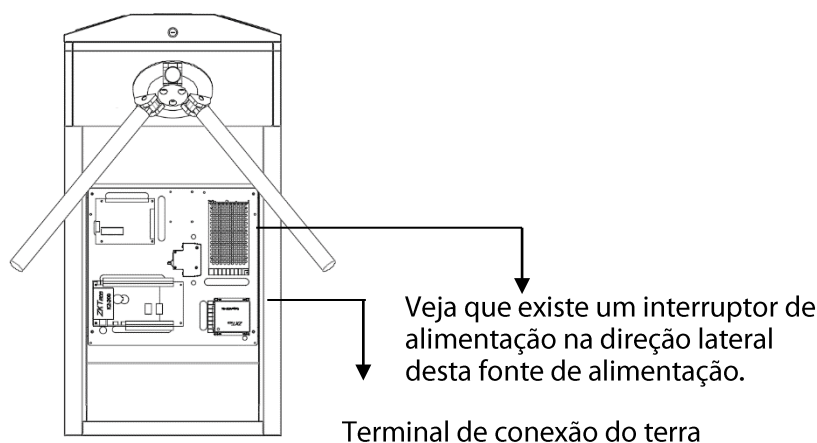


Figura 2-3 A

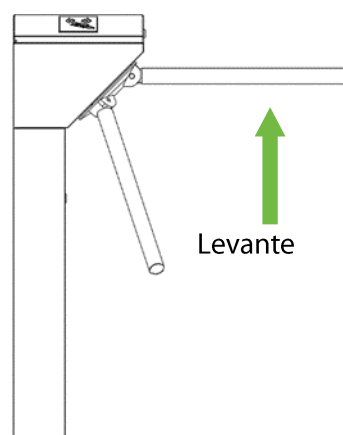


Figura 2-3 B

3 Instalação do equipamento

3.1 Condições de instalação

O equipamento deve ser instalado em um piso de concreto, garantindo que os parafusos de expansão possam ser fixados firmemente. Sugerimos que você instale uma estrutura auxiliar para formar uma passagem, conforme mostrado na Figura 3-1.

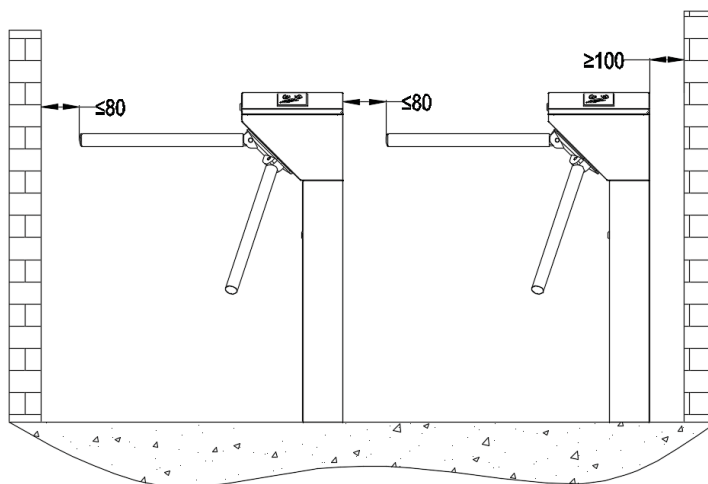


Figura 3-1

Notas:

1. Ao instalar a catraca pedestal contra a parede, reserve uma distância de pelo menos 100 mm para abrir a tampa para ajustes e manutenção futuras.
2. O espaço livre da extremidade do braço não deve ser superior a 80 mm (veja Figura 3-1).
3. Também é recomendável definir uma linha de aviso para passar autenticação (veja Figura 3-2). A linha de aviso solicita que os usuários passem os cartões em uma área específica, o que reduz bastante a probabilidade de falha do equipamento causada por operações inadequadas.

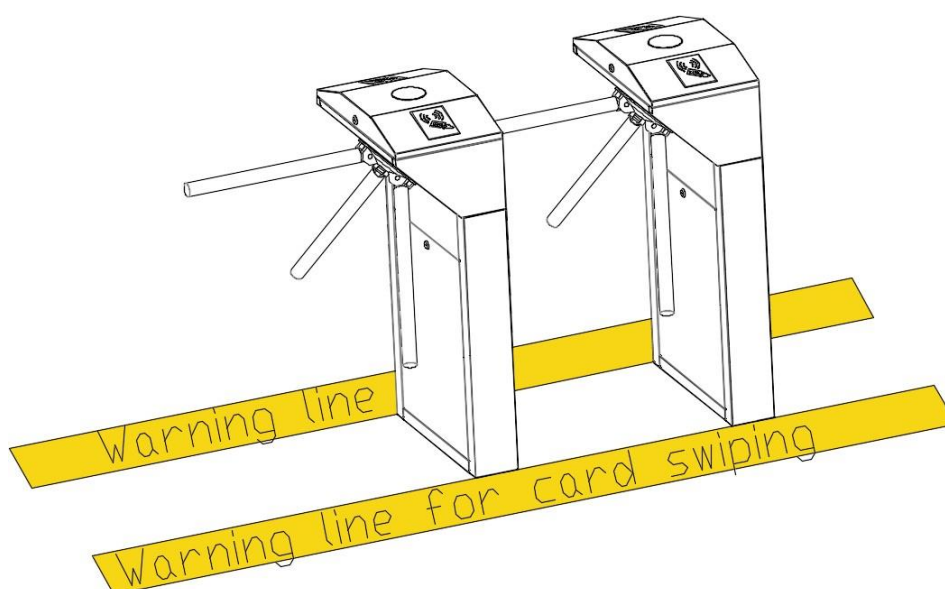


Figura 3-2

3.2 Cabeamento

Existem entradas na placa inferior para cabeamento, conforme mostrado na Figura 3-3. As unidades de todos os dados são milímetros. A fonte de alimentação e o fio de comunicação devem separados. Sugere-se o uso de tampas de proteção de cabos se for montada em superfície.

Aviso: A catraca deve ter o cabo terra devidamente conectado ao gabinete

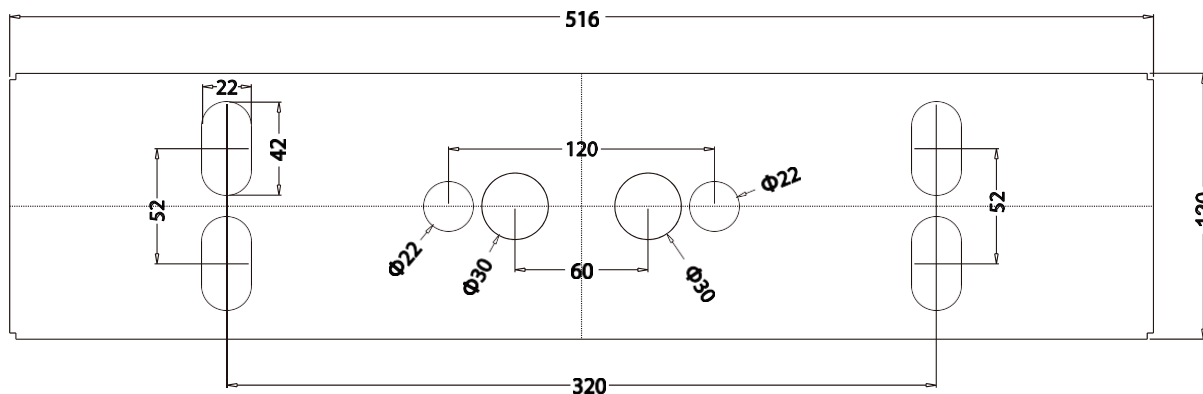


Figura 3-3

3.3 Instalação

1. Furos.

Faça furos de acordo com os locais conforme mostrado na Figura 3-3.

2. Fixe a placa de montagem em sua posição original.

Coloque a placa de montagem corretamente e, em seguida, aplique a cola de fixação do parafuso na superfície e nas roscas dos parafusos de expansão, instale quatro parafusos de expansão para prender a placa de montagem e use uma régua horizontal para testar o nivelamento da placa de montagem. Se a placa de montagem não estiver nivelada, ajuste-a com as gaxetas fornecidas. Observe que todos os quatro parafusos de expansão devem ser instalados corretamente, conforme mostrado na Figura 3-4.

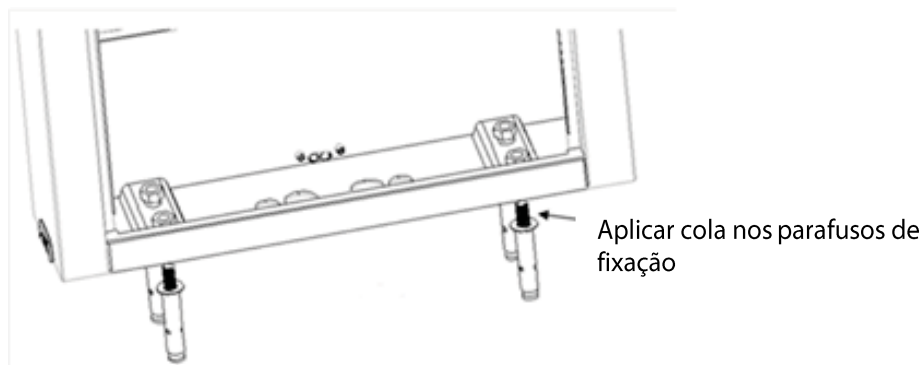


Figura 3-4

3. Instale a catraca na placa de montagem e aperte os parafusos. Aplique cola de fixação no parafuso antes de usar e coloque juntas nos parafusos para ajustar a direção da catraca. Se a catraca não estiver nivelada, você pode colocar gaxetas para ajustar, conforme mostrado na Figure 3-5.

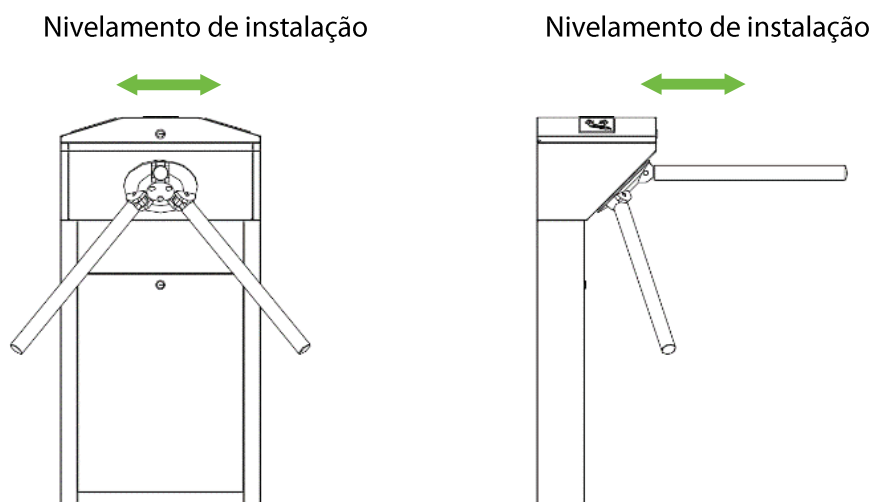


Figura 3-5

4 Precauções e Manutenção do Equipamento

4.1 Precauções

1. Recomenda-se adquirir acessórios adicionais para usar o produto ao ar livre.
 - 1) Você pode instalar ventiladores de refrigeração para o equipamento se a temperatura de trabalho estiver frequentemente acima de 50 °C.
 - 2) O dispositivo é classificado como IP54 sob instalação adequada. No entanto, sua capacidade de resistir a condições climáticas extremas, não é garantida.
 - 3) Se a temperatura estiver próxima ou abaixo de -30°C, é recomendável instalar uma placa de aquecimento para o equipamento. Pode ser necessário ligar a energia várias vezes para permitir que o dispositivo aqueça automaticamente por meio do programa de auto verificação.
 - 4) A vida útil deste equipamento pode ser encurtada se funcionar ao ar livre em áreas costeiras ou em uma região propensa a chuvas ácidas.
2. Se os cabos de alimentação e sinal estiverem conectados corretamente, este equipamento pode ser imerso em água a uma profundidade de 250 mm, mas não deve ser ligado quando estiver imerso em água.
3. É altamente recomendável definir uma linha aviso para passagem de cartão para lembrar os usuários de passar os cartões corretamente a uma distância razoável do dispositivo para evitar que os usuários sejam espremidos.
4. Recomenda-se colocar um sinal de alerta em local visível: "**Por favor, passe seu cartão fora da linha de aviso e depois siga. Obrigada!**"

A tolerância máxima ao estresse dos braços da catraca pedestal

Observe que a tolerância máxima no centro e nas extremidades do braço é de 80 kg e 40 kg, respectivamente (consulte a Figura 5-1). Quando a força de impacto na catraca pedestal atingir o limite projetado, os braços quebrarão primeiro para garantir que o corpo do equipamento não seja danificado e o usuário não seja ferido.

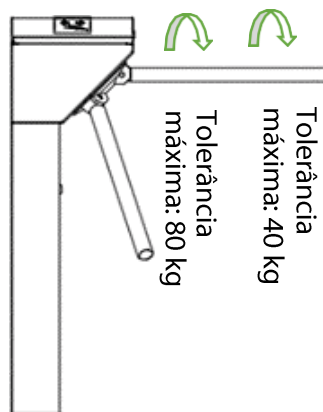


Figura 5-1

Em caso de emergências

Este equipamento é projetado para cair o braço automaticamente em caso de falha de energia, assim as pessoas podem passar livremente. Além disso, há uma entrada na placa de controle da catraca que pode ser conectada com um interruptor de emergência (J6 Drop Arm) que mantém a catraca pedestal aberta em caso de emergência. Levante o braço manualmente após pelo menos 6 segundos após a restauração da energia.

4.2 Manutenção

Formando a consciência de manutenção

A catraca precisa de utilizada de forma adequada e com manutenção preventiva regular, bem como, reparada quando estiver danificada. Recomenda-se que sejam colocados sinais de aviso em posições visíveis para induzir os usuários a passar de forma adequada e em boas condições. A consciência de manutenção preventiva ajuda a garantir o uso a longo prazo da catraca.

Manutenção preventiva

Os agentes de limpeza e proteção específicos para aço inoxidável são recomendados na limpeza regularmente do gabinete externo do equipamento. A catraca usada ao ar livre ou em um ambiente com muito pó deve ser limpa pelo menos uma vez por ano. Sempre limpe a poeira e adicione óleo lubrificante adequado no disco. Observe que a manutenção preventiva deve ser realizada após desligar o equipamento, conforme mostrado na Figura 5-2.

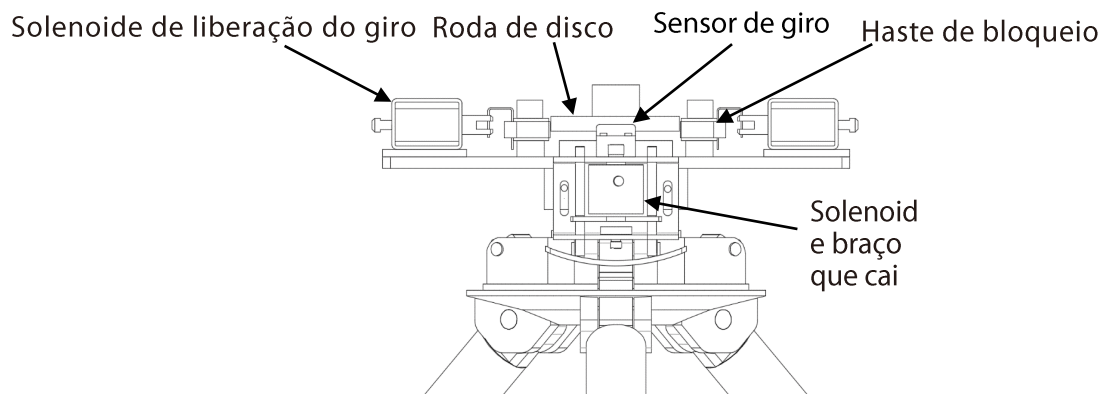


Figura 5-2

5 Solução de problemas

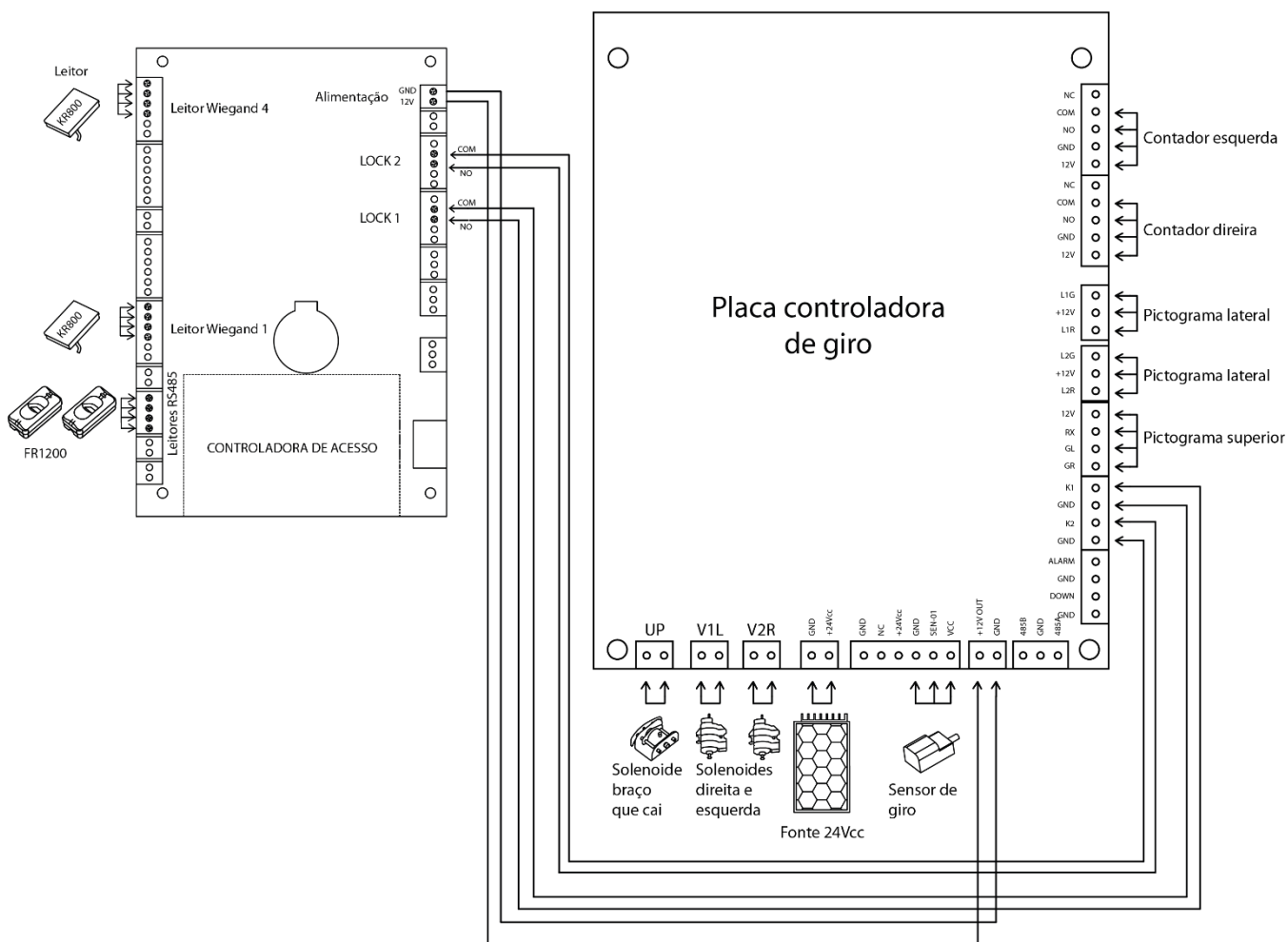
Sintoma	Solução de problemas
O indicador não acende quando o equipamento está ligado.	Pode ser causado pela fonte de alimentação ou circuito. Verifique se o cabo de conexão e o cabo de alimentação estão danificados ou se a fiação está solta.
Os braços da catraca não podem ser levantados manualmente após o equipamento ser ligado.	Pode ser causado pelo problema de componentes relativos ou solenoide do braço que cai. Verifique se a solenoide do braço que cai está funcionando e verifique o status de trabalho da mesma, conforme mostrado na Figura 5-2.
A catraca não libera giro após a autenticação.	Pode ser causado por falta de permissão ou um problema de circuito. 1. Verifique se o usuário tem permissão para abrir a catraca. 2. Use um multímetro para verificar se as portas NO e COM do sistema de controle de acesso acionam a saída de sinal a relé. 3. Curto-circuite as portas "K1, GND" e "K2, GND", se a catraca for liberada com sucesso, será problema do controlador de acesso.
A catraca permite que as pessoas continuem passando sem autenticação.	1. Verifique a solenoide de abertura da catraca. 2. Verifique no controlador de acesso se o tempo de acionamento do relé está menor ou igual a 1s. 3. Verifique se a solenoide de abertura da catraca está funcionando e verifique se a solenoide de abertura da catraca está travando, conforme mostrado na Figura 5-2.

Anexo 1 Configurações de Fábrica

Nº	Função	Padrão
1	Bloqueio após verificação	5s
2	Sensor de porta	Não
3	Intervalo de verificação	1s
4	Comunicação do Controlador	TCP/IP: 192.168.1.201
5	Duração da abertura da catraca	5s
6	Indicador de direção de passagem	A passagem é permitida nos dois sentidos
7	Função continuar passando	Desativado
8	Função de alarme	Desativado

Nota: A duração do bloqueio de após é de 5 segundos por padrão. Por favor, defina-o para 1 segundo. Não conecte objetos carregados eletricamente a nenhuma porta de entrada de sinal de abertura, caso contrário, danificará a placa de controle.

Anexo 2 Diagrama de Conexão da Placa de Controle e Painel de Controle de Acesso



Aviso: Este é um produto classe A. Em um ambiente doméstico, este produto pode causar interferência de rádio, de modo que o usuário pode ter que tomar medidas adicionais adequadas.

Garantia

Este produto é garantido pela ZKTeco por um período de 3 meses (garantia legal), acrescidos de 9 meses de garantia adicional (garantia contratual), em um total de 1 ano, contra eventuais defeitos de material ou fabricação, desde que observadas as seguintes condições:

- a) A garantia se aplica exclusivamente a produtos fornecidos pela ZKTeco do Brasil ou por Revenda Autorizada ZKTeco no Brasil.
- b) O período de garantia será contado a partir da data de emissão da nota fiscal do produto.
- c) Durante a garantia legal estão cobertos os custos de peças e serviços de reparo, que deverão ser realizados obrigatoriamente em Assistência Técnica ZKTeco ou na própria fábrica, conforme orientação da ZKTeco. Para o período de garantia contratual estão cobertos apenas os custos de peças que eventualmente necessitem substituição para reparo do produto, ficando excluídos os custos em relação aos serviços de manutenção (mão de obra), a remoção do produto (envio e retorno) e a visita/estadia de técnico especializado, se aplicável.
- d) Detectado o defeito no produto, o usuário deverá entrar em contato com a ZKTeco nos canais de comunicação disponíveis em <https://www.zkteco.com.br/suporte/>, fornecendo informações sobre os produtos e problemas observados por meio do preenchimento e envio do formulário de Remessa de Material para Assistência Técnica (RMA) disponível em <https://www.zkteco.com.br/manutencao/>.
- e) Recebidas as informações e o RMA, a ZKTeco analisará o caso e informará ao usuário sobre os próximos passos, bem como sobre a documentação que deve ser encaminhada em caso de envio do produto para a ZKTeco ou Assistência Técnica ZKTeco e/ou sobre opções para agendamento de visita técnica, quando aplicável.
- f) Produtos enviados para a ZKTeco ou para Assistência Técnica ZKTeco sem notificação prévia e expressa autorização da ZKTeco não serão recebidos.
- g) O produto e as peças substituídas serão garantidas pelo restante do prazo original, sendo que as peças retiradas dos produtos e/ou produtos eventualmente descartados serão de propriedade da ZKTeco.
- h) Em caso de dúvidas o usuário deverá entrar em contato com a ZKTeco nos canais de comunicação disponíveis em <https://www.zkteco.com.br/suporte/>

Resultará nula e sem efeito esta garantia em caso de:

- a) Produto que apresente lacres rompidos e/ou etiqueta de identificação violada.
- b) Uso anormal do produto, inclusive em desconformidade com seu manual, especificações, desenhos, folhas de instruções ou quaisquer outros documentos relacionados, bem como em capacidade além de seus limites e taxas prescritas.
- c) Uso indevido ou erro de instalação, operação, testes, armazenamento e/ou manuseio do produto.
- d) Manutenção e/ou alteração no produto não aprovada previamente pela ZKTeco.
- e) Defeitos e danos causados por agentes naturais (enchente, maresia e outros) ou exposição excessiva ao calor.
- f) Defeitos e danos causados pelo uso de software e/ou hardware não compatíveis com especificações do produto.
- g) Surtos e/ou picos de tensão na rede elétrica típicos de algumas regiões, para as quais deve-se utilizar dispositivos de proteção contra surtos elétricos.
- h) Fatos ou eventos imprevisíveis ou de difícil previsão e de força maior.
- i) Transporte do produto em embalagem ou de forma inadequada.
- j) Furto ou roubo.
- k) Desgaste natural do produto.
- l) Danos exclusivamente causados pelo usuário ou por terceiros.

Em nenhum caso a ZKTeco será responsável por indenização superior ao preço da compra do produto, por qualquer perda de uso, perda de tempo, inconveniência, prejuízo comercial, perda de lucros ou economias ou outros danos diretos ou indiretos, decorrentes do uso ou impossibilidade de uso do produto.

A ZKTeco reserva-se o direito de alterar as condições e procedimentos aqui estabelecidos independente de aviso prévio, sendo de responsabilidade do usuário verificar periodicamente eventuais atualizações, que estarão disponíveis em <https://www.zkteco.com.br/manutencao/>. Nenhuma Revenda Credenciada ou Assistência Técnica ZKTeco tem autorização para modificar as condições aqui estabelecidas ou assumir outros compromissos em nome da ZKTeco.

ZKTECO DO BRASIL S.A
Rodovia MG-010, KM 26 - Loteamento 12 - Bairro
Angicos - Vespasiano - MG - CEP: 33.206-240

Tel: +55 31 3055-3530
comercial@zkteco.com.br

www.zkteco.com.br

